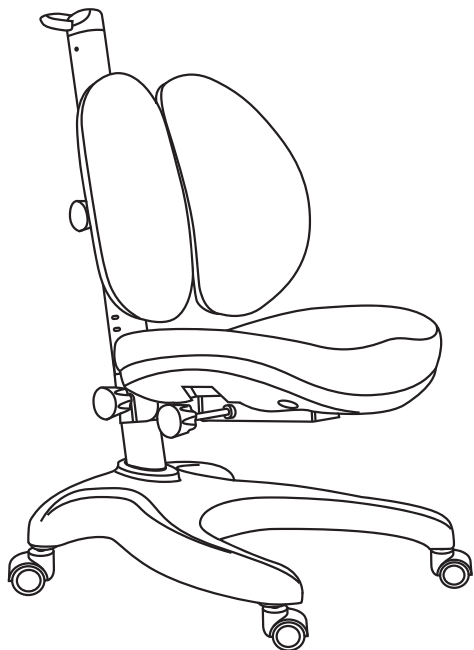


FD FUN DESK



EN

UA

RU

PL

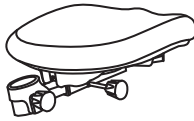
ERGONOMIC STUDY CHAIR

Model: Solerte

Chair assembly instruction
Інструкція по збірці крісла
Инструкция по сборке кресла
Instrukcja montażu krzesła



B1X2



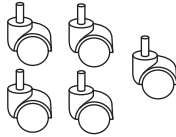
B2X1



B3X1



B4X1



B5X5



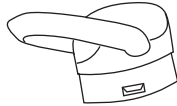
B6X4



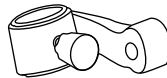
B7X1



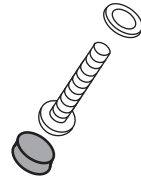
B8X1



B9X1



B10X1



B11X2



<85

20

34

85-100

22

40

101-115

26

46

116-130

30

52

131-145

34

58

146-160

38

64

161-175

42

70

176-180

46

76

CAUTION!

1. For indoor use only.
2. This product should be placed on a flat surface.
3. Please immediately wipe clean the chair surface if any liquid is splashed on it.
4. Please check screws regularly to ensure there are no loose parts during daily use.
5. Only tightly fasten all the screws once the chair has been assembled properly.
6. Don't put the product near the corrosive gas or moisture.
7. Don't play on the chair to avoid falls.

ВНИМАНИЕ!

1. Изделие предназначено для использования только в помещении.
2. Изделие должно быть размещено только на плоской поверхности.
3. При попадании на поверхность воды, масла или другой жидкости, необходимо немедленно ее вытереть.
4. Необходимо регулярно проверять и закреплять крепежи в случае их ослабления.
5. Никогда не закрепляйте винты до того, как все они будут зафиксированы на своих местах.
6. Во избежание повреждения поверхности не ставьте изделие в места повышенной влажности, не допускаются попадание химических реагентов, растворителей.
7. Пожалуйста, не становитесь на кресло, чтобы не упасть с него.

UWAGA!

1. Produkt jest przeznaczony wyłącznie do użytkowania wewnątrz pomieszczeń suchych i zamkniętych.
2. Produkt należy umieszczać tylko na wy poziomowanej powierzchni, celem zachowania stabilności.
3. Należy unikać możliwość zalania produktu wodą lub inną substancją. Wylane płyny powinny być natychmiast wytarte.
4. Ze względu na to, że śruby mogą się poluzować w czasie użytkowania, konieczne jest regularne sprawdzanie łączy pomiędzy poszczególnymi elementami biurka.
5. Nigdy nie należy mocno dokręcać śrub, zanim wszystkie nie zostaną zamocowane na swoich miejscach.
6. Aby uniknąć uszkodzenia powierzchni, meble należy chronić przed bezpośrednim działaniem wysokiej temperatury, zamoczeniem wodą, rozpuszczalnikami, substancjami barwiącymi oraz środkami na bazie acetonu lub amoniaku.
7. Proszę nie stawać na krześle, aby nie spaść z niego.

УВАГА!

1. Виріб призначений для використання тільки в приміщенні.
2. Виріб має бути розміщений тільки на плоскій поверхні.
3. При попаданні на поверхню води, масла або іншої рідини необхідно негайно її витерти.
4. Необхідно регулярно перевіряти і закріплювати кріплення в разі їх ослаблення.
5. Ніколи не закріплюйте гвинти до того, як всі вони будуть зафіксовані на своїх місцях.
6. Щоб уникнути пошкодження поверхні, не ставте виріб у місцях підвищеної вологості, не допускається попадання хімічних реагентів, розчинників.
7. Будь ласка, не ставайте на крісло, щоб не впасти з нього.

Be careful! Do not pinch your fingers! An adult must do assembly!

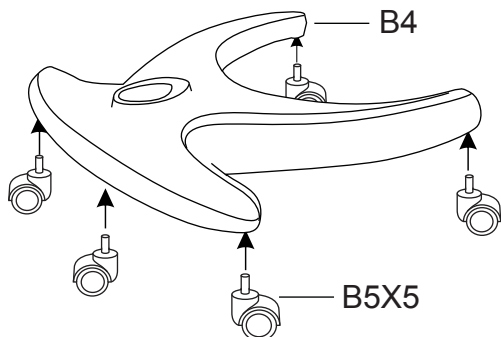
Будьте осторожны, щоб не прищемити пальці! Збірку повинна виконувати доросла людина!

Будьте аккуратны! Не прищипите пальцы! Сборку должен производить взрослый человек!

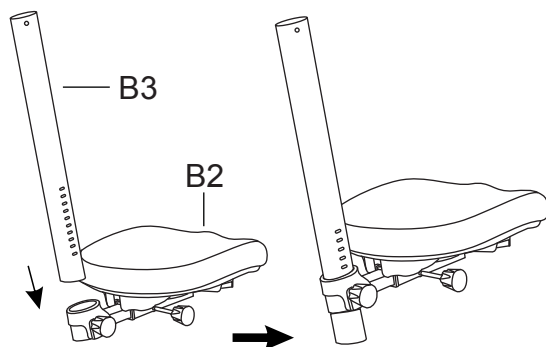
Ostrożnie! Nie przytrząśnij sobie palców! Montaż musi wykonać osoba dorosła!



1



2



Step 1: Loosen the knob on the seat (B2).

Step 2: Insert the support frame (B3) into the hole of seat (B2).

Step 3: Align with the scale line then tighten the knob.

Шаг 1: Ослабьте ручку сиденья (B2).

Шаг 2: Вставьте несущий каркас (B3) в отверстие сиденья (B2).

Шаг 3: Выровняйте по линии шкалы, затем затяните ручку.

Krok 1: Należy poluzować gałkę na siedzeniu (B2).

Krok 2: Umieścić ramę nośną (B3) w otworze siedzenia (B2).

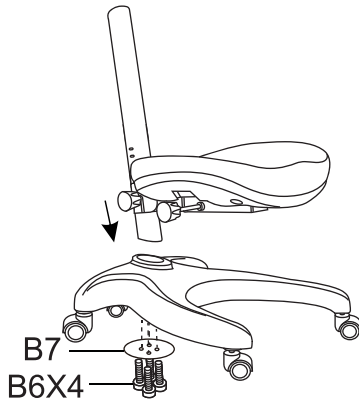
Krok 3: Dostosować do linii skali a następnie dokręcić gałkę.

Крок 1: Послабте ручку сидіння (B2).

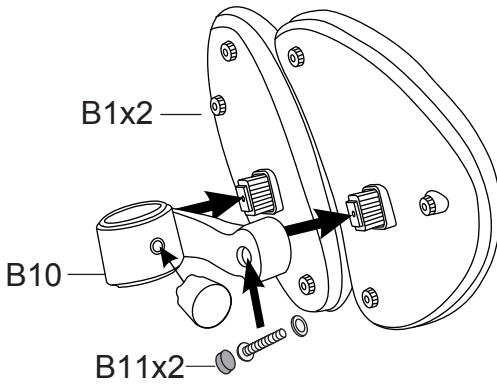
Крок 2: Вставте несучий каркас (B3) в отвір сидіння (B2).

Крок 3: Вирівняйте по лінії шкали, потім зафіксуйте ручку.

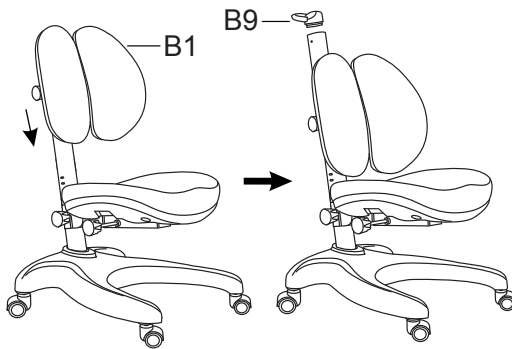
3



4



5



Step 1: Loosen the knob on the backrest (B1).

Step 2: Make the backrest (B1) align with the scale line to a suitable height.

Step 3: Tighten the knob.

Шаг 1: Ослабьте ручку спинки (B1).

Шаг 2: Выровняйте спинку (B1) по линии шкалы на необходимой высоте.

Шаг 3: Затяните ручку.

Krok 1: Należy poluzować gałkę na oparciu (B1).

Krok 2: Dopasować oparcie (B1) do linii skali na odpowiedniej wysokości.

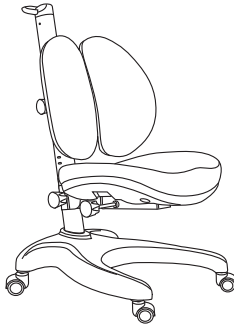
Krok 3: Dokręcić gałkę.

Крок 1: Послабте ручку спинки (B1).

Крок 2: Вирівняйте спинку (B1) по лінії шкали до необхідної висоти.

Крок 3: Зафіксуйте ручку.

6



How to adjust the height of the backrest

Loosen the knob of the backrest, adjust the backrest to the desired height, then tighten the knob.

How to adjust the height of seat

Loosen the knob of the seat, adjust the seat to the desired height, then tighten it.
(Please ensure the height align with the scale line.)

Как отрегулировать высоту спинки

Ослабьте ручку спинки, отрегулируйте спинку по желаемой высоте, затем затяните ручку.

Как отрегулировать высоту сиденья

Ослабьте ручку сиденья, отрегулируйте сиденье по желаемой высоте, затем затяните ручку.
Пожалуйста, убедитесь в том, что высота отрегулирована в соответствии со шкалой.

Jak wyregulować wysokość oparcia

Należy poluzować gałkę oparcia, wyregulować oparcie do pożądanej wysokości, następnie dokręcić gałkę.

Jak wyregulować wysokość siedziska

Należy poluzować gałkę siedziska, wyregulować siedzisko do pożądanej wysokości, następnie dokręcić gałkę.
(Proszę upewnić się, czy wysokość siedziska została dopasowana do linii skali).

Як відрегулювати висоту спинки

Послабте ручку спинки, відрегулюйте спинку по бажаній висоті, потім зафіксуйте ручку.

Як відрегулювати висоту сидіння

Послабте ручку сидіння, відрегулюйте сидіння по бажаній висоті, потім зафіксуйте ручку.
Будь ласка, переконайтеся в тому, що висота відрегульована відповідно до шкали.

Material / Матеріал / Материал / Material	Substance / Речовина / Вещество / Substancja	Index / Індекс / Индекс / Indeks	
Surface coating Покриття поверхні Покрытие поверхности Powłoka powierzchniowa	Migratory element Рухомий елемент Мигрирующий элемент Element migrujący	Sb	≤ 60 mg/kg
		As	≤ 25 mg/kg
		Ba	≤ 1000 mg/kg
		Cd	≤ 75 mg/kg
		Cr	≤ 60 mg/kg
		Pb	≤ 90 mg/kg
		Hg	≤ 60 mg/kg
		Se	≤ 500 mg/kg

BEFORE USING THE CHAIR, MAKE SURE THAT ALL ELEMENTS ARE INSTALLED, CORRECTLY ADJUSTED, AND THAT ALL SCREWS ARE FIRMLY TIGHTENED.

Please ventilate the room to avoid excessive dryness and humidity.

If the chair overturns, immediately wipe it with a dry, clean cloth, then wipe it with a damp cloth and dry at room temperature. Do not blow dry.

If there is a stain on the metal pipe, use a dry, clean cloth and wipe to a shine. In case of persistent stains, you can spray a small amount of detergent on the surface and then wipe with a flannel cloth to a shine.

Warranty period of service — 1 year.

ПЕРЕД ПОЧАТКОМ ВИКОРИСТАННЯ КРИСЛА ПЕРЕКОНАЙТЕСЯ, ЩО ВСІ ЕЛЕМЕНТИ ВСТАНОВЛЕНІ НА СВОЇХ МІСЦЯХ, КОРЕКТНО ВІДРЕГУЛЬОВАНІ ТА ВСІ ГВИНТИ МІЦНО ЗАТЯГНУТІ.

Будь ласка, провітруйте приміщення, щоб уникнути надмірної сухості та вологості.

Якщо випадково крісло перекинулося, негайно протріть його сухою чистою тканиною, потім - вологою та просушіть при кімнатній температурі без використання фена.

У випадку забруднення металеві труби, скористайтеся сухою чистою тканиною і протріть до блиску. Якщо плями стійкі, Ви можете використати невелику кількість миючого засобу і витерти фланелевою тканиною до блиску.

Гарантійний термін обслуговування — 1 рік.

ПЕРЕД НАЧАЛОМ ИСПОЛЬЗОВАНИЯ КРЕСЛА УБЕДИТЕСЯ, ЧТО ВСЕ ЭЛЕМЕНТЫ УСТАНОВЛЕНЫ, КОРРЕКТНО ОТРЕГУЛИРОВАНЫ И ВСЕ ВИНТЫ КРЕПКО ЗАТЯНУТЫ.

Пожалуйста, проветривайте помещение, чтобы избежать избыточной сухости и влажности.

Если кресло перевернулось, немедленно протрите его сухой, чистой тканью, затем протрите влажной тканью и просушите при комнатной температуре. Не сушите феном.

Если есть пятно на металлической трубе, воспользуйтесь сухой, чистой тканью и протрите до блеска. В случае, если стойкие пятна, Вы можете нанести спреем небольшое количество моющего средства на поверхность и затем вытереть фланелевой тканью до блеска.

Гарантийный срок обслуживания — 1 год.

PRZED UŻYCIEM KRZESŁA UPEWNIJ SIĘ, ŻE WSZYSTKIE ELEMENTY SĄ ZAINSTALOWANE, PRAWIDŁOWO WYREGULOWANE I ŻE WSZYSTKIE ŚRUBY SĄ MOCNO DOKRĘCONE.

Proszę wietrzyć pomieszczenie, aby uniknąć nadmiernej suchości lub wilgotności w pomieszczeniu.

Jeśli krzesło przewróci się, natychmiast wytrzyj je suchą, czystą szmatką, a następnie wytrzyj wilgotną szmatką i wysusz w temperaturze pokojowej. Nie suszyj suszarką.

Jeśli na metalowej rurze znajduje się plama, użyj suchej, czystej szmatki i wytrzyj ją do połysku. W przypadku trwałych plam można rozpylić niewielką ilość detergentu na powierzchnię, a następnie wytrzeć fanelową ściereczką do połysku.

Okres gwarancji — 1 rok.

