

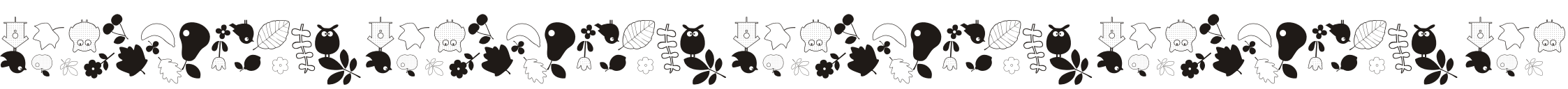
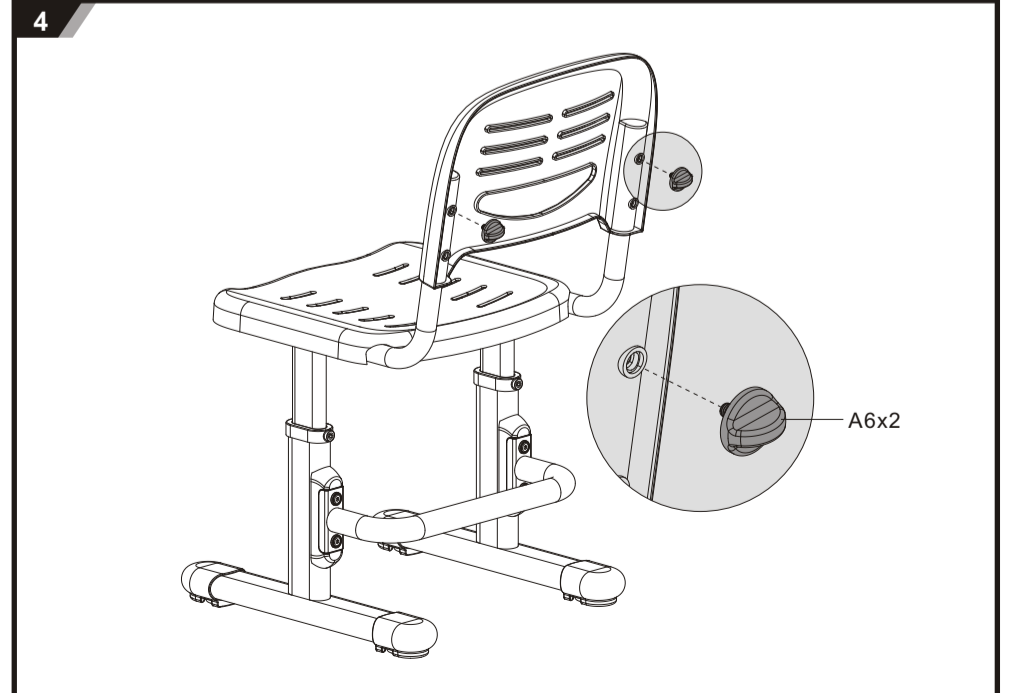
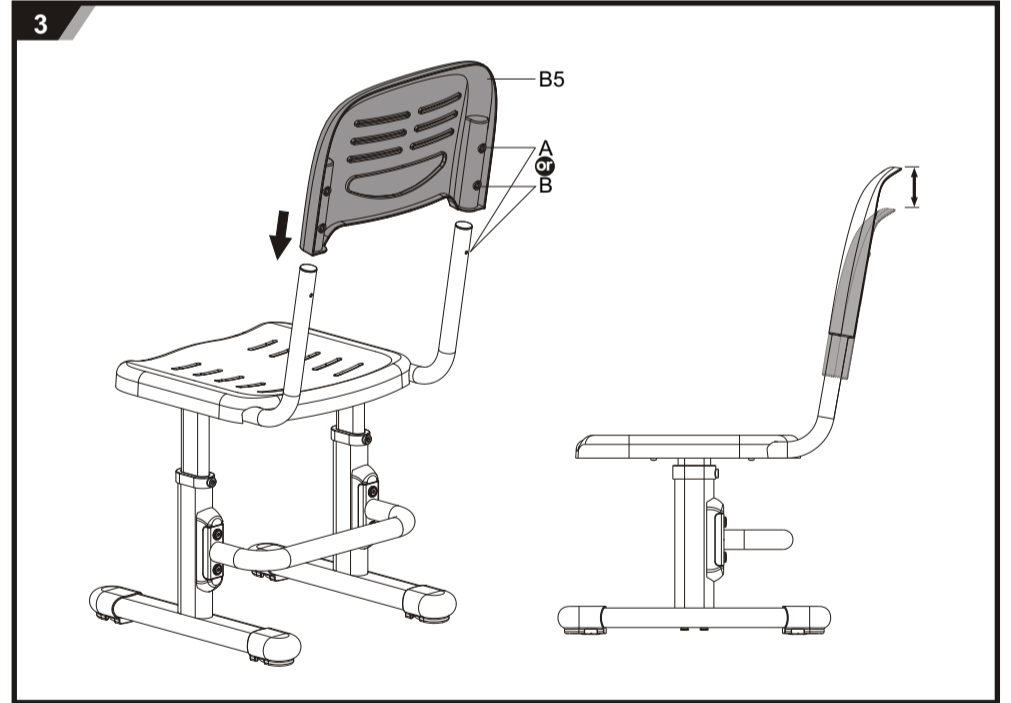
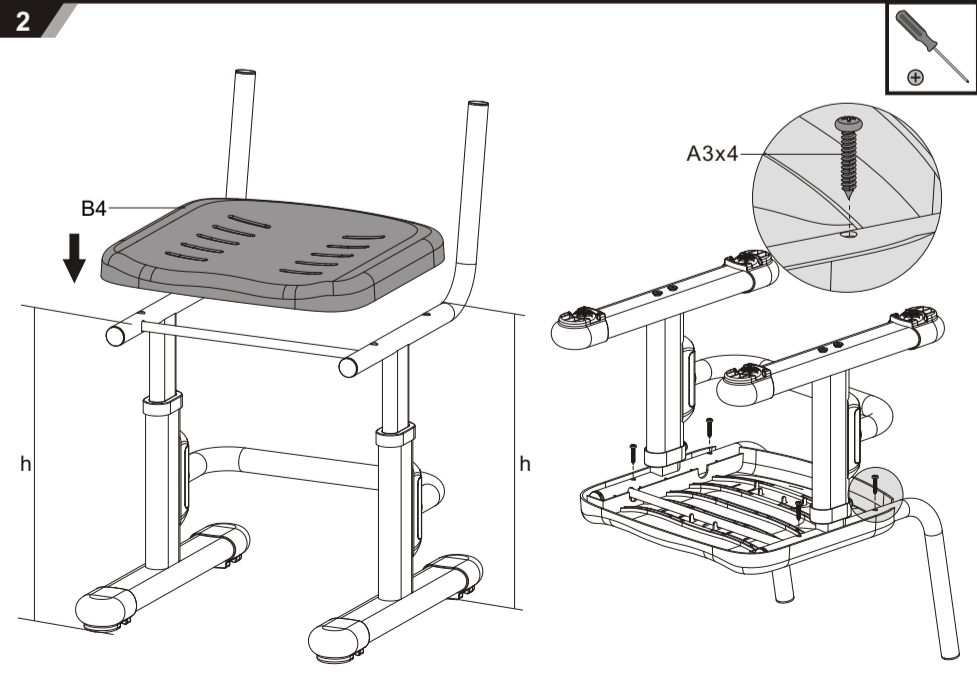
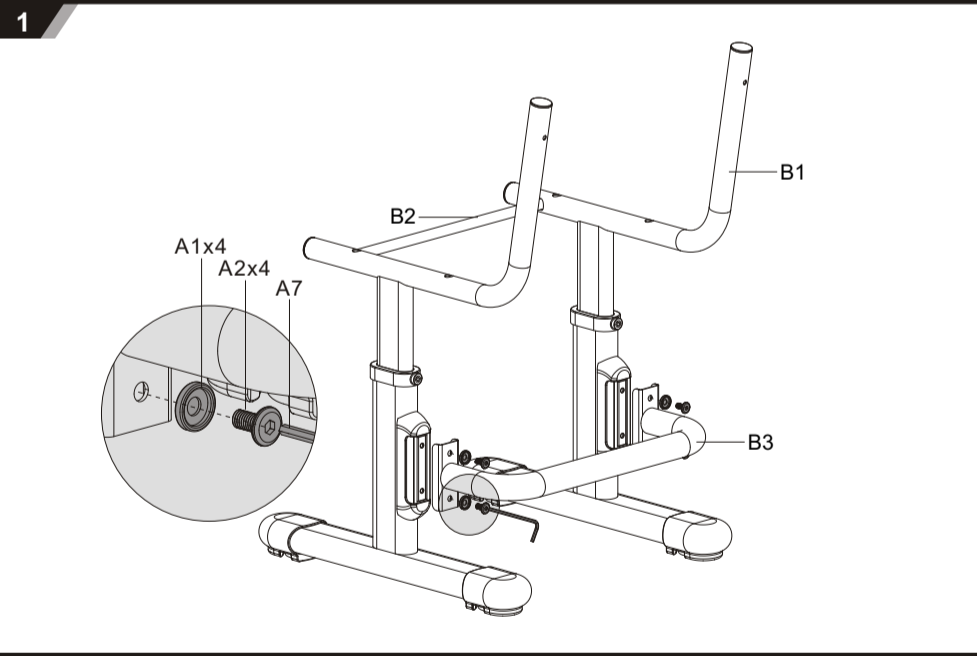
ВНИМАНИЕ!

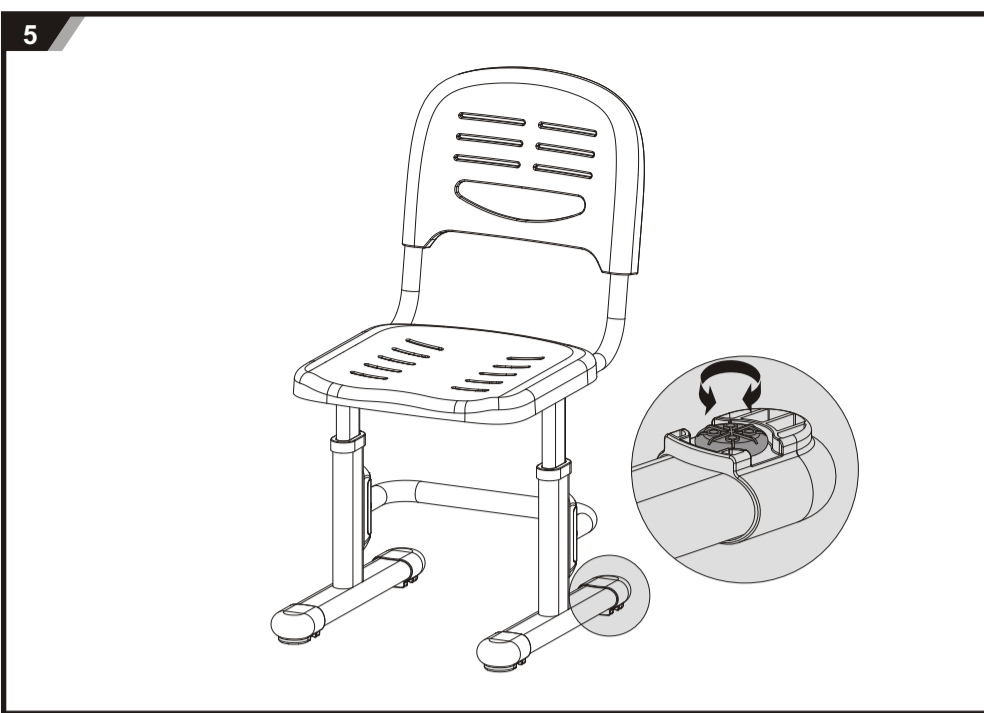
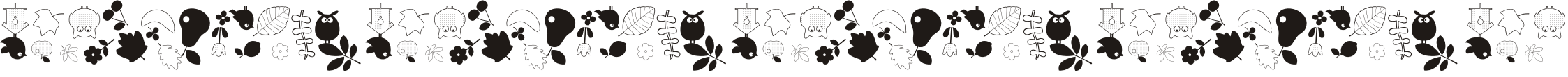
1. Изделие предназначено для использования только в помещении.
2. Изделие должно быть размещено только на плоской поверхности.
3. При попадании на поверхность воды, масла или другой жидкости, которая может прилипнуть к изделию, необходимо немедленно ее вытереть.
4. Необходимо регулярно проверять и закреплять крепежи в случае тряски изделия или их ослабления.
5. Во избежание повреждения поверхности не ставьте изделие в места разрезающего газа и повышенной влажности.
6. Никогда не закрепляйте винты до того, как все они зафиксированы на своих местах.
7. Используйте влажную ткань для очистки рабочей поверхности стола.

Эргономичный детский стол и стул

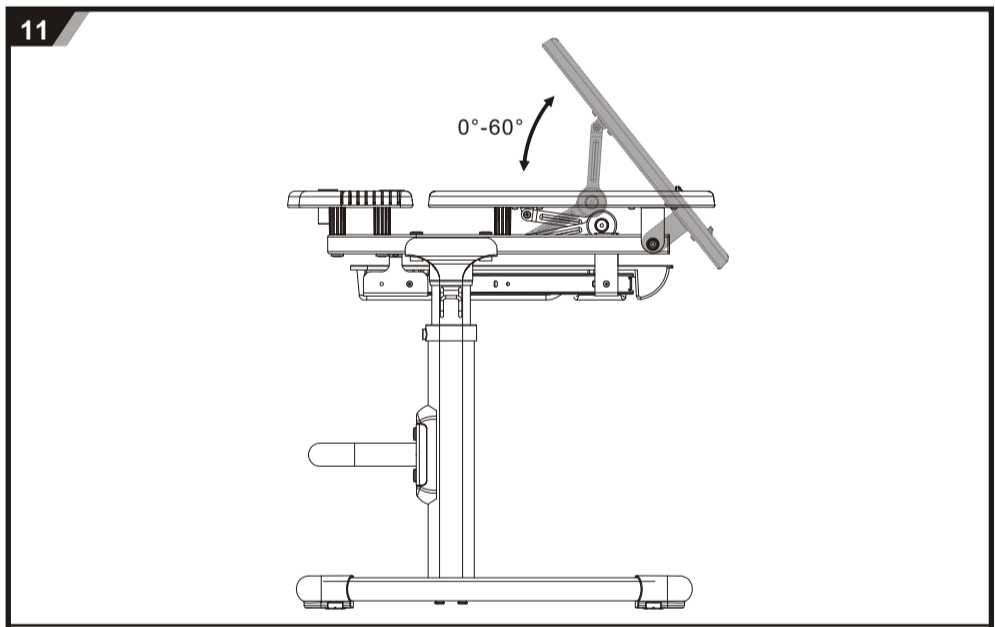
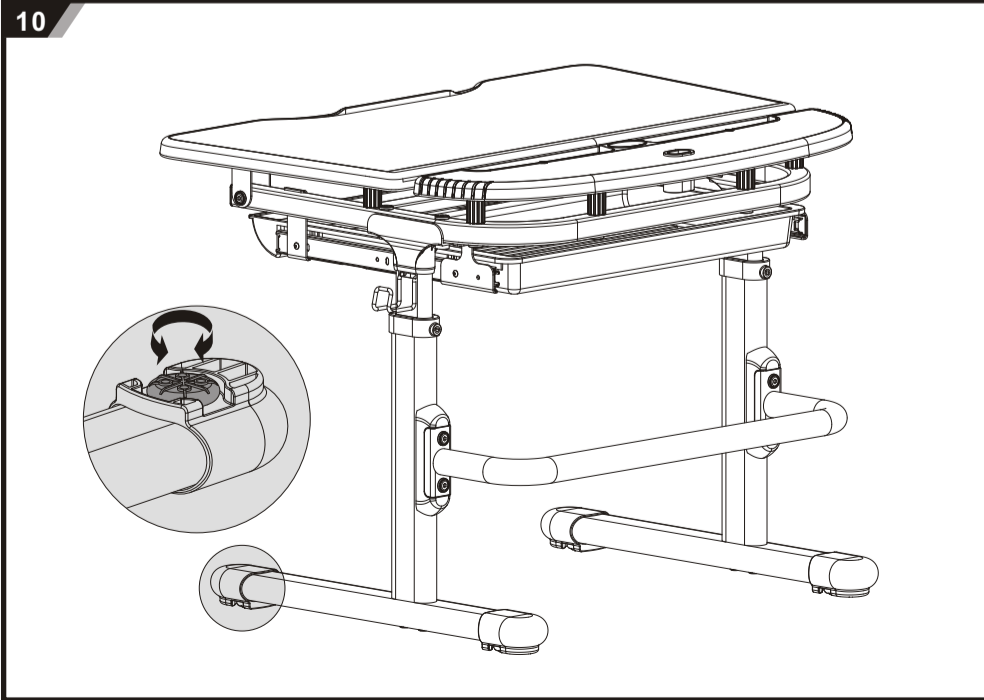
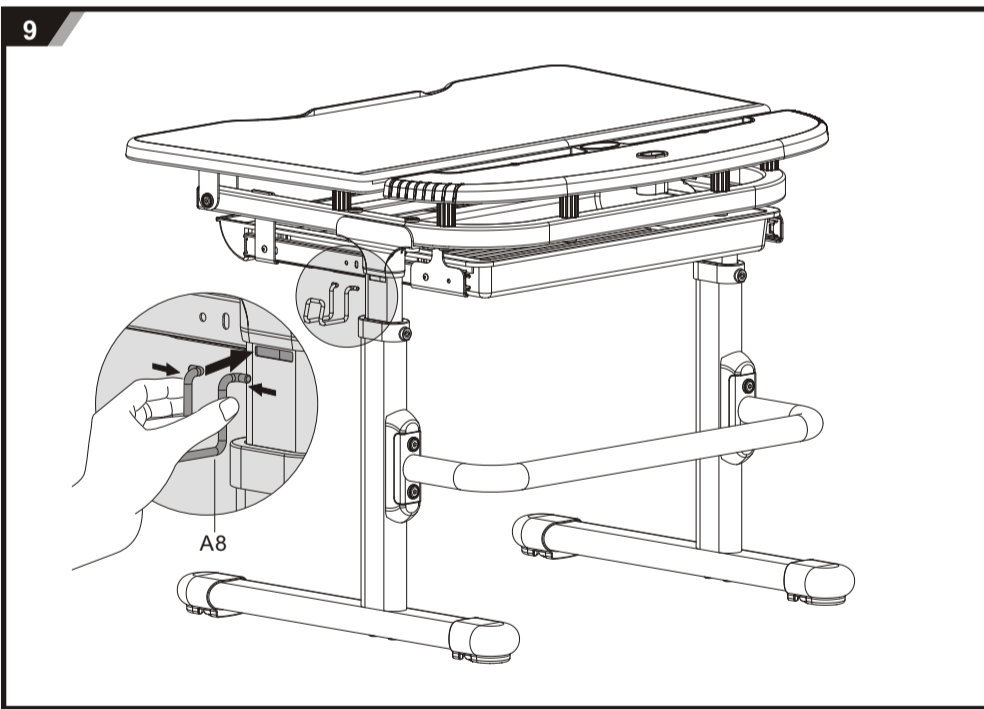
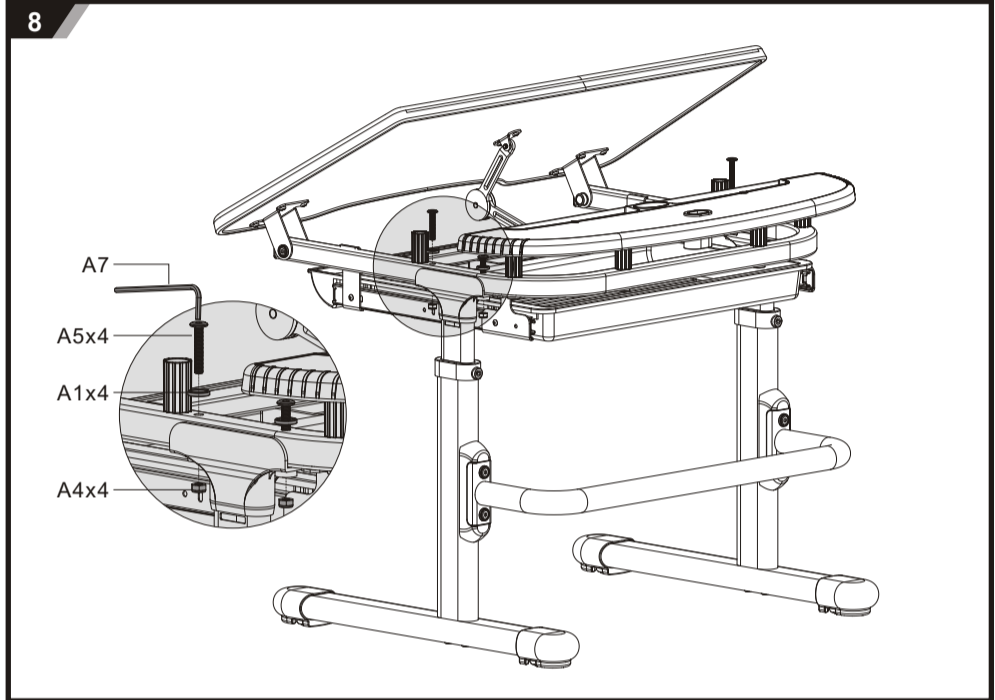
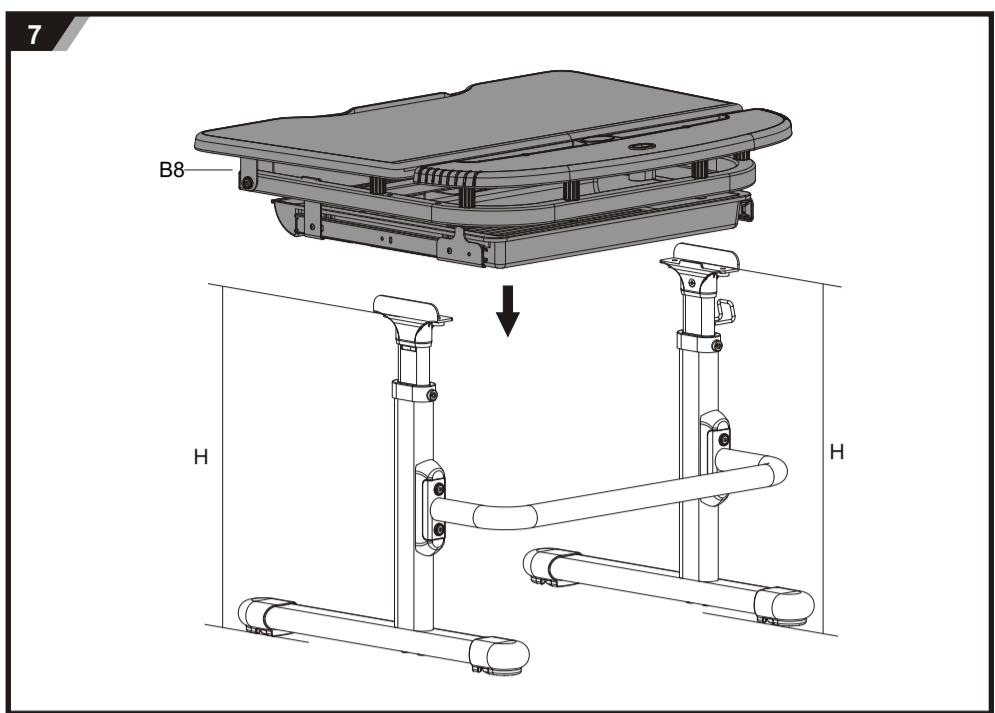
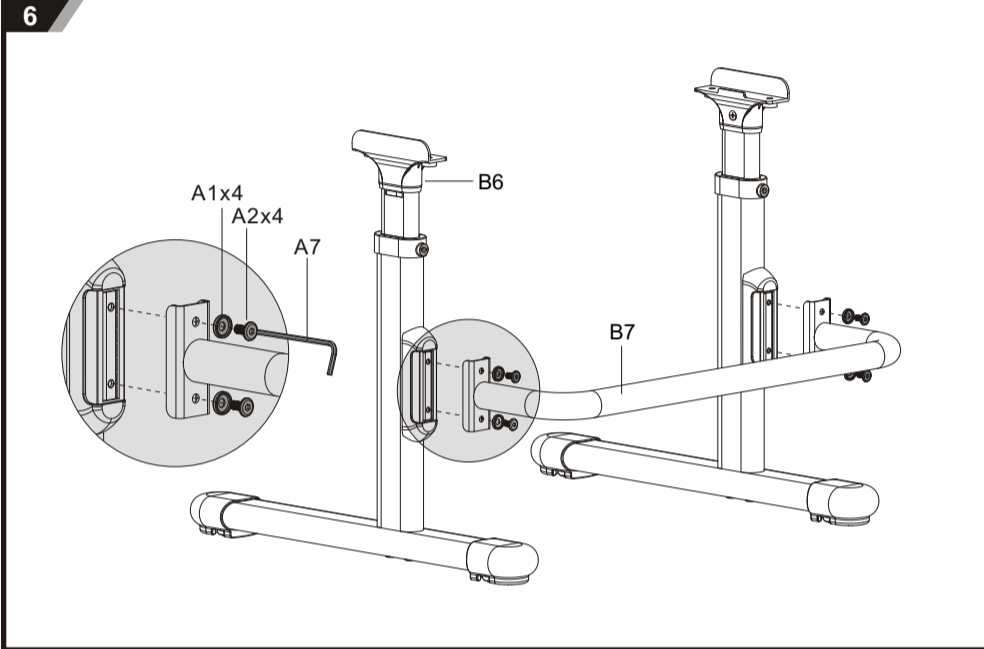
РУКОВОДСТВО ПО СБОРКЕ

РУКОВОДСТВО ПО СБОРКЕ СТУЛА





ИНСТРУКЦИЯ ПО СБОРКЕ СТОЛА



РЕГУЛИРОВКА ВЫСОТЫ

