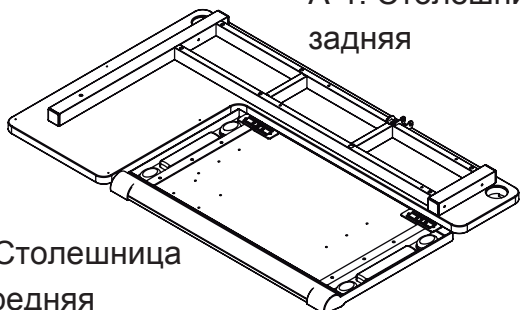


COMF-PRO[®]

M18 ИНСТРУКЦИЯ ПО СБОРКЕ

Части

A-1. Столешница задняя



A. Столешница передняя

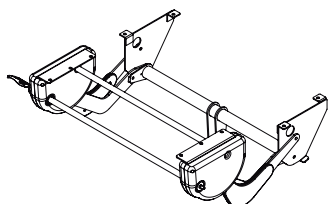
B. Опора левая



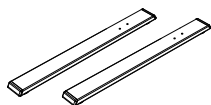
C. Опора правая



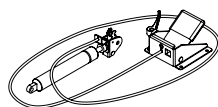
D. Связующий механизм



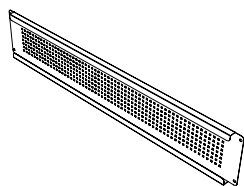
E. Основания



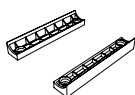
F. Газовая пружина



G. Панель задняя



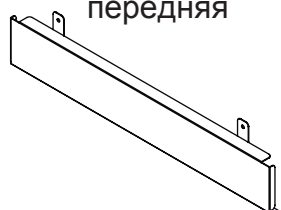
H. Проставки



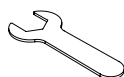
I. Крючок для сумки



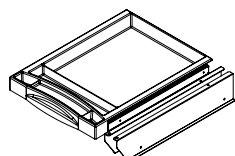
J. Панель передняя



K. 10 mm ключ рожковый



L. Ящик



(Для настройки плавности регулировки наклона столешницы)

1. M6x13 винт



2. M6x13 винт (с шайбой)



3. M8x40 винт



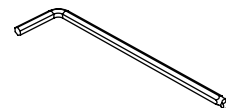
4. M8 гайка



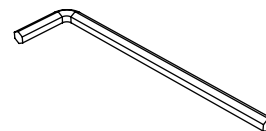
5. Шайба пластик



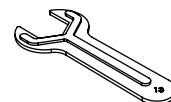
6. 4mm L ключ



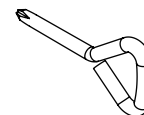
7. 5mm L ключ



8. Ключ рожковый



9. Отвертка



10. M4x12 винт



11. 4x12 винт



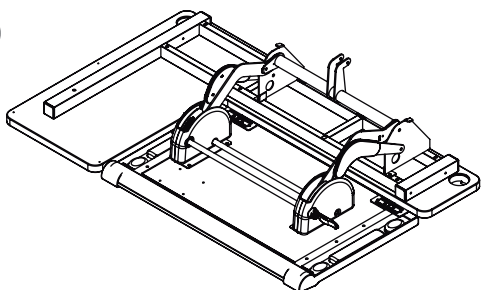
12. M8x40 винт



13. M4x6 винт

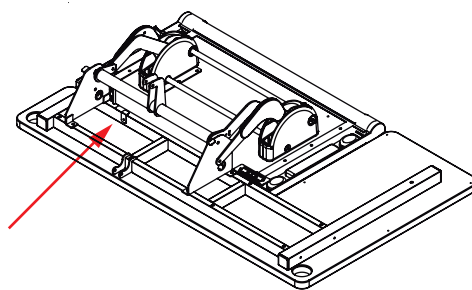


Шаг 1.



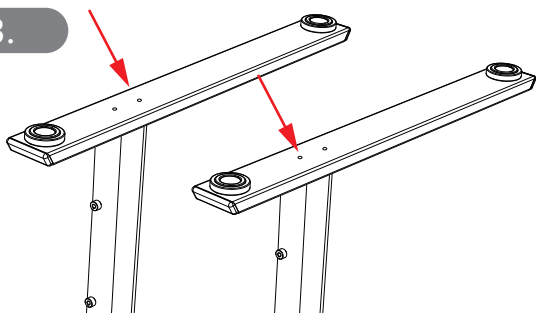
Закрепите связующий механизм (D) на столешницах (A) (A-1) винтами (1) и ключом (6).

Шаг 2.



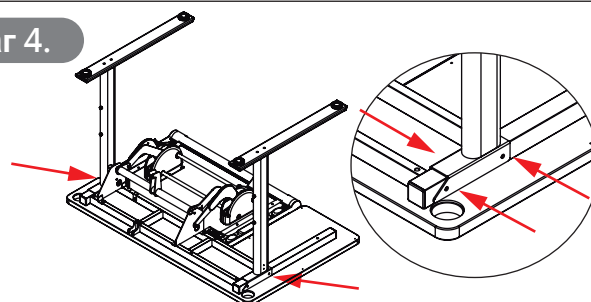
Отверткой (9) и винтами (11) закрепите переднюю панель (J) на задней столешнице (A-1).

Шаг 3.



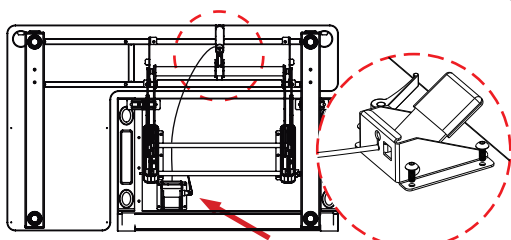
Закрепите основания (E) на опорах (B) (C) винтами (12) и ключом (6).

Шаг 4.



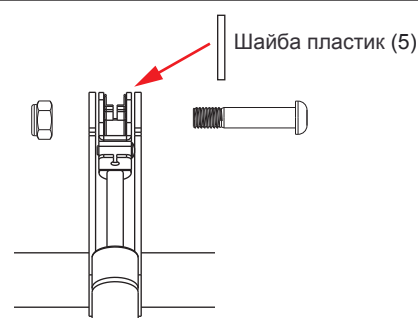
Ключом (6) и винтами (1) закрепите опоры (B) (C) на задней столешнице (A-1).

Шаг 5.



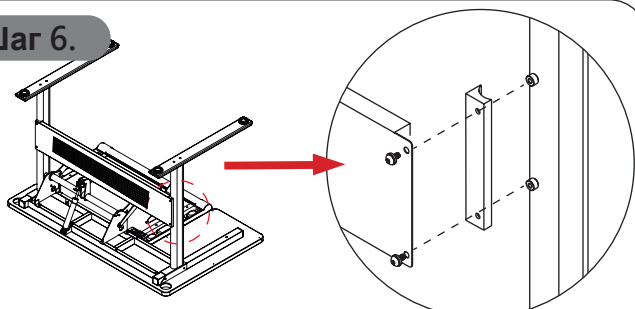
Винтами и гайками (3)(4), используя ключи (7)(8), закрепите газовую пружину (F) на связующем механизме (D), а ее другую сторону на столешнице (A-1). Пропустите трос сквозь связующий механизм (D), и закрепите рычаг регулировки на столешнице (A) винтами (1) и ключом (6).

Шаг 5-1.



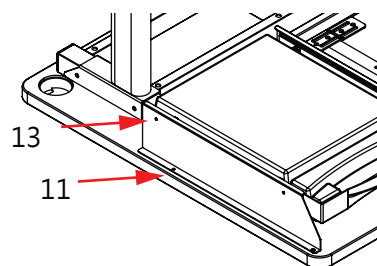
Винт (3) пропустите через пластиковую шайбу (5) и затяните гайкой (4).

Шаг 6.



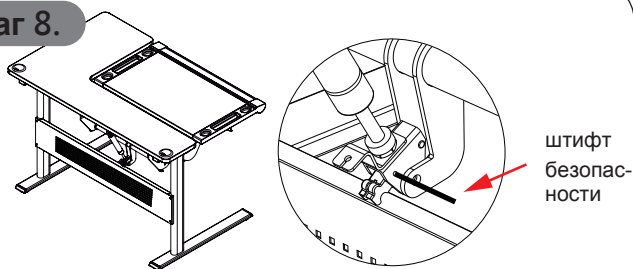
Через проставки (H) закрепите заднюю панель (G) на опорах (B) (C) винтами (2) и ключом (6).

Шаг 7.



Установите ящик (L), закрепите его к направляющим винтами (13), к столешнице - винтами (11).

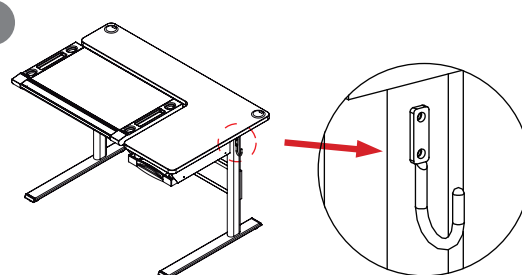
Шаг 8.



штифт безопасности

Затяните все винты и извлеките штифт безопасности. Иначе функция регулировки высоты не работает.

Шаг 9.



Закрепите крючки для сумки (I) на опорах (B) (C) винтами (11) и отверткой (9).