

### Назначение

Благодарим Вас за выбор настольных светильников марки ARTSTYLE! Уверены, что наша продукция будет радовать Вас безупречной работой в течение долгого срока. Перед началом использования ознакомьтесь, пожалуйста, с основными правилами эксплуатации изделия.

Светильники серии TL-219 являются светотехническими устройствами, предназначенными для настольного освещения.

### Особенности

- Корпус с кожаной фактурой;
- 3 уровня яркости;
- Стильный дизайн с гибкой стойкой;
- ЖК-дисплей высокой чёткости;
- Управление яркостью экрана;
- Часы, календарь, термометр и будильник;
- Сенсорное управление;
- Работа от USB.

### Подготовка к работе

Выньте светильник из упаковки, визуально убедитесь в его исправности, подключите к сети переменного тока 220 В с помощью адаптера, входящего в комплект (рис. 1).

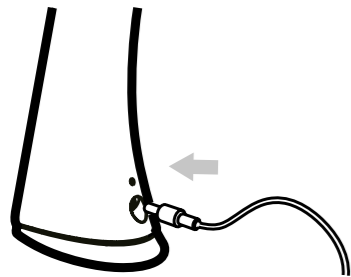


Рис. 1

### Управление освещением

Управление осуществляется с помощью сенсорных кнопок на панели светильника (рис. 2). С помощью сенсорной кнопки на задней поверхности светильника вы можете настроить нужную яркость экрана (4 уровня).

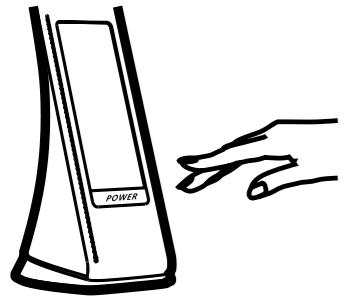


Рис. 2

### Настройка часов, календаря и будильника

- Настройка времени и даты. В обычном режиме нажмите кнопку «SET», чтобы перейти в режим настройки (рис. 3). Повторное нажатие кнопки «SET» переводит настройку на следующий уровень в следующем порядке: часы-минуты-год-месяц-день.
- С помощью кнопок «UP» и «DOWN» выбирайте нужные цифры.
- Нажатие кнопки «MODE» (M) в режиме настройки, либо ненажатие на любые кнопки в течение 1 минуты автоматически выводит из режима настройки.
- В нормальном режиме нажатие кнопки «UP» позволяет выбрать формат отображения времени 12 ч или 24 ч.

### Режим будильника

- В нормальном режиме нажмите кнопку «MODE» (M), чтобы перейти в режим будильника.
- Нажмите кнопку «SET», чтобы перейти в режим настройки. Повторное нажатие кнопки «SET» переключает настройки в следующей последовательности: часы-минуты-пауза-мелодия-выход.
- В режиме будильника с помощью кнопок «UP» и «DOWN» переключайте режимы: будильник вкл.–пауза вкл. – будильник выкл. – пауза выкл.
- Будильник звенит в течение 1 минуты, затем длится пауза, затем снова звенит будильник. Нажатие любой кнопки отключает светильник.

### Термометр

В нормальном режиме с помощью кнопки «DOWN» выбирайте формат температуры в градусах Цельсия или Фаренгейта.



Рис. 3

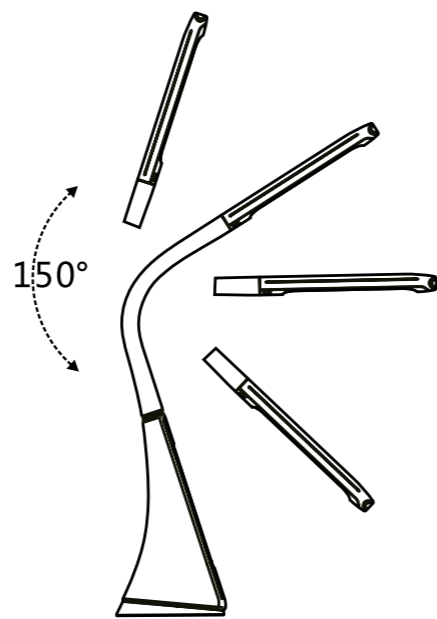
### Замена батареек



## Руководство по эксплуатации

### Регулировка светильника

Вы можете управлять направлением света, благодаря гибкой регулировке светильника. Настраивайте удобный для Вас угол освещения в соответствии с указаниями на рисунке.



### Технические параметры

Напряжение питания светильника.....	5 В (DC)
Потребляемая мощность .....	≤ 6 Вт
Цветовая температура.....	5 500 К
Коэффициент цветопередачи, CRI.....	≥ 80
Средний срок службы .....	30 000 ч
Материал корпуса.....	пластик + каучук
Степень защиты от внешних воздействий.....	IP20
Рабочая температура окружающей среды ....	0...+40 °С
Габаритные размеры светильника .....	300 × 250 × 65 мм

### Комплект поставки

Светильник.....	1 шт.
Блок питания (100...240 В / 5 В, 1.0 А).....	1 шт.
Руководство по эксплуатации.....	1 шт.

### ВНИМАНИЕ!

- Светильник предназначен для использования внутри помещений.
- Допустим нагрев верхней поверхности светильника в процессе работы.
- Во избежание травм не направляйте включенный светильник в глаза себе и окружающим.
- Запрещается вскрывать корпус светильника.
- Светильник следует использовать исключительно с блоком питания, поставляемым в комплекте.
- Не допускается попадание внутрь воды и других жидкостей.
- Не допускается эксплуатация в условиях повышенной температуры и влажности.
- Не допускается эксплуатация во взрывоопасной среде.

### Информация об изготовителе

Сделано в Китае

Производитель: ЮТренд Текнолоджи, Гонконг, Коулунбэй, Шеунг Юет роад, 19  
Импортер / Организация, уполномоченная принимать претензии покупателей в России: ООО «Лайтинг Партнерс», 125057, г. Москва, Ленинградский пр., 63, эт. 5, каб. 29. Тел.: +7 495 798-95-85

Представитель в РБ: ООО «Кристаллайт», Минская обл., Минский р-н, аг. Ратомка, ул. Минская, 10Б, 9-2

artstyle-lamp.com

### Дата производства

Указана на стикере светильника в виде номера партии, состоящего из буквенно-цифрового кода, в котором первые 3 символа обозначают номер партии, 4-й и 5-й символ — месяц, 6-й и 7-й — год производства. Например, номер B010616 означает, что светильник входит в партию B01 и был выпущен в июне 2016 г.

### Сертификация

Светильник соответствует всем нормам и техническим требованиям ЕАС, в том числе ТР ТС 004/2011 и 020/2011.

### Хранение продукции

Хранить при температуре -25...+40 °С и относительной влажности не более 85%.

## Руководство по эксплуатации

### Утилизация и охрана окружающей среды

Материалы с символом ♻️ следует сдавать на переработку. Положите упаковку в соответствующие контейнеры для сбора вторичного сырья. Не выбрасывайте вместе с бытовыми отходами бытовую технику, помеченную символом ♻️. Доставьте изделие на местное предприятие по переработке вторичного сырья или обратитесь в свое муниципальное управление.

### Гарантия

1. Срок гарантии — 2 года.
2. Замена вышедшего из строя светильника производится по месту продажи при наличии кассового чека и заполненного гарантийного талона.
3. Светильник не подлежит гарантийному обслуживанию в случаях:
  - некорректного заполнения гарантийного талона;
  - нарушения правил эксплуатации;
  - наличия механических повреждений и следов вскрытия корпуса;
  - наличия повреждений, вызванных попаданием посторонних предметов, жидкостей, веществ и т.п.

Производитель оставляет за собой право внесения изменений в конструкцию продукции, не влияющих на ее потребительские свойства и характеристики, без уведомления.



### Гарантийный талон

Наименование / модель
Номер партии
Место продажи
Дата продажи
Дата обмена
Штамп магазина и подпись продавца